

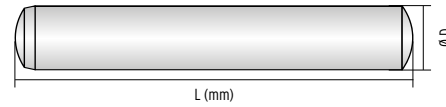
Pass-/Zylinderstifte für den Vorrichtungsbau

aus Hochleistungskeramik Z101

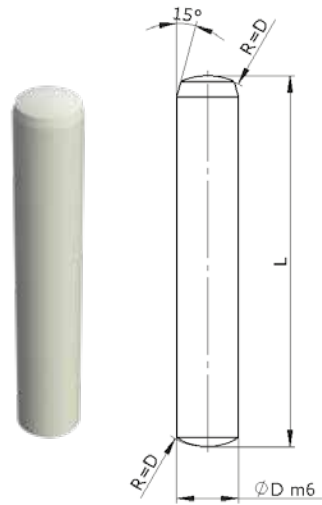
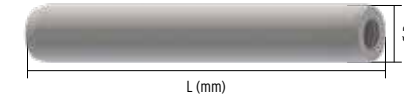
Ziehbare Pass-/Zylinderstifte

aus Hochleistungskeramik Z101

Toleranz m6
nach DIN 6325

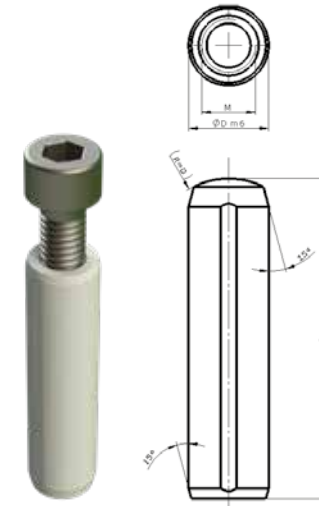


Toleranz m6
nach DIN 7979-D



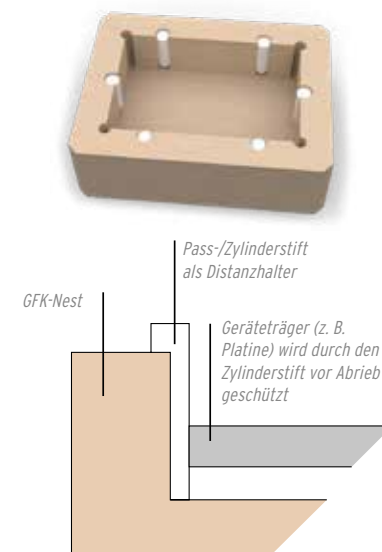
Ø mm	L mm	VPE	Art.-Nr.
2,0	6	25	8221-ZK-13019
	8	25	8221-ZK-13020
	10	25	8221-ZK-13021
	12	25	8221-ZK-13022
	14	25	8221-ZK-13023
3,0	10	25	8221-ZK-13037
	12	25	8221-ZK-13038
	14	25	8221-ZK-13039
	18	25	8221-ZK-13041
	20	25	8221-ZK-13042
	28	25	8221-ZK-13044
	32	25	8221-ZK-13045
4,0	10	25	8221-ZK-13046
	12	25	8221-ZK-13047
	16	25	8221-ZK-13049
	18	25	8221-ZK-13050
	20	25	8221-ZK-13051
	28	25	8221-ZK-13053
	32	25	8221-ZK-13054
	5,0	16	25
18		25	8221-ZK-13060
20		25	8221-ZK-13061
24		25	8221-ZK-13062
28		25	8221-ZK-13063
32		25	8221-ZK-13064
6,0	36	25	8221-ZK-13065
	14	25	8221-ZK-13069
	18	25	8221-ZK-13071
	20	25	8221-ZK-13072
	24	25	8221-ZK-13073
	28	25	8221-ZK-13074
6,0	32	25	8221-ZK-13075
	36	25	8221-ZK-13076
	40	25	8221-ZK-13077
	50	25	8221-ZK-13079
	60	25	8221-ZK-13081

Ø mm	L mm	VPE	Art.-Nr.
8,0	18	25	8221-ZK-13082
	20	25	8221-ZK-13083
	24	25	8221-ZK-13084
	32	25	8221-ZK-13086
	40	25	8221-ZK-13088
	50	25	8221-ZK-13090
	60	25	8221-ZK-13092
10,0	70	25	8221-ZK-13093
	24	25	8221-ZK-13095
	32	25	8221-ZK-13097
	40	25	8221-ZK-13099
	50	25	8221-ZK-13101
	60	25	8221-ZK-13103
12,0	70	25	8221-ZK-13104
	90	25	8221-ZK-13106
	28	25	8221-ZK-13108
	40	25	8221-ZK-13111
14,0	60	25	8221-ZK-13115
	40	25	8221-ZK-13121



Ø mm	L mm	VPE	Art.-Nr.	
6,0	14	25	8221-ZK-23069	
	18	25	8221-ZK-23071	
	20	25	8221-ZK-23072	
	24	25	8221-ZK-23073	
	28	25	8221-ZK-23074	
	32	25	8221-ZK-23075	
	36	25	8221-ZK-23076	
	40	25	8221-ZK-23077	
	50	25	8221-ZK-23079	
	60	25	8221-ZK-23081	
8,0	18	25	8221-ZK-23082	
	20	25	8221-ZK-23083	
	24	25	8221-ZK-23084	
	32	25	8221-ZK-23086	
	40	25	8221-ZK-23088	
	50	25	8221-ZK-23090	
	60	25	8221-ZK-23092	
	70	25	8221-ZK-23093	
	10,0	24	25	8221-ZK-23095
		32	25	8221-ZK-23097
40		25	8221-ZK-23099	
50		25	8221-ZK-23101	
60		25	8221-ZK-23103	
70		25	8221-ZK-23104	
12,0	90	25	8221-ZK-23106	
	28	25	8221-ZK-23108	
	40	25	8221-ZK-23111	
14,0	60	25	8221-ZK-23115	
	40	25	8221-ZK-23121	

Anwendungsbeispiel



Anwendungsbeispiel

